

ISSN:1305-3698



®

DÜNYASI

www.cadcamcaedunyasi.com.tr

Ekim Kasım Aralık 2024 Sayı: 76 Yıl: 20 Fiyatı: 125 ₺

CadCamCae
Dünyası



Prestij Yayıncılık



PLM Teknolojileri ve Hizmetleri
3D Printer Sistemleri Dergisi

PLM Technology and Services
3D Printer Systems Magazine

DELL TECHNOLOGİES

Dell Technologies, PowerMax
ile Verimlilik, Güvenlik ve
Bulut Çevikliğini Geliştiriyor

ESET

Siber Casusluk
Arka Kapıdan
Devam Ediyor

HEXAGON

Hexagon'dan Geleceğe
Yönelik Üstün Kalite
Denetim Çözümü

YAYIN KURULU

Prof. Dr. Ali ORAL (Balıkesir Üni.),
Doç. Dr. H. Alpay ER (Özyeğin Üni.),
Prof. Dr. Bilgin KAFTANOĞLU (Atılım Üni.),
Doç. Dr. Fehmi ERZİNCANLI (Düzce Üni.),
Prof. Dr. M. Cemal ÇAKIR (Uludağ Üni.),
Prof. Dr. Mustafa KURT (Mar. Üni.),
Doç. Dr. M. Emre İLAL (İzmir Yük. Tek.),
Öğr. Gör. Jülide EDİRNE (Haliç Üni.),
Doç. Dr. İbrahim SAKLAKOĞLU (Ege Üni.)

DANIŞMANLAR KURULU

Tonay Abay (ÜÇGEN YAZILIM),
Cem Şirolu (YENASOFT),
Bürak S. Pekcan (Info(+)-TRON),
Aydın Çıkin (GRUPOTOMASYON),
Tayfun Erkeskin (TET BİLGİSAYAR),
Ayhan Babitoğlu (PLASTOSEL),
Salih Bozkurt (DEFNE MÜHENDİSLİK),
Dr. Erdal Gamsız (SES 3000),
Ferhat Teker (BAŞKENTCAD/CAM),
Emre Öztürk (ANOVA),
Orkun Nuras (ORSA),
Mustafa Erten (TEKYAZ),
Talgahan KÖROĞLU (DESİTA YAZILIM)
Yönetim Merkezi / Management Centre

PRESTİJ YAYINCILIK BASIM HİZMETLERİ

SAN. ve TİC. LTD. ŞTİ.
Talatpaşa Mah. Gülbaşak Sk. No: 2/B 34400
Kağıthane - İstanbul
Tel: 0 212 320 36 90 (pbx)
Fax: 0 212 320 36 91

İnternet: www.cadcamaedunyasi.com.tr

e-mail: info@prestijyayincilik.com.tr

Ekim Kasım Aralık 2024 Yıl: 20 Sayı: 76

Dergi üç Ayda Bir Yayınlanır.

Basın Kanununa Göre Yerel-Süreli Yayındır.

Dergimiz Dijital Ortamda Yayınlanıp Basılı Hali Yoktur.

Yayın Tarihi: Aralık 2024

editörden

kenananil@prestijyayincilik.com.tr

Değerli Okuyucu Dostlarımız,

2005 yılında yayın hayatına başladığımız CAD CAM CAE DÜNYASI dergimiz 20. yılında yayın hayatına e-dergi olarak devam etmektedir.



Kenan ANIL

Sizlerin katkısıyla büyük emekle hazırladığımız CAD CAM CAE Dünyası, yayına başladığından bugüne kadar Endüstriyel Tasarım sektörünün sesi oldu ve bundan sonrada aynı kararlılıkla yoluna devam edecek. Prestij Yayıncılık olarak; hakkaniyet, vicdan ve birlikte var olma kültürünü esas alarak, doğru bildiklerimizden şaşmadan, çağın koşullarına uyarak çalışmaların karşılığını geçmişte aldık. Umuyoruz ki, gelecekte de bu değerlerin egemen olacağı bir toplumda yolculuğumuzu sürdürebiliriz.

Dile kolay inatla mücadele ettiğimiz ve yılmadan 19. yılımızı geride bırakarak bu sektörle birlikte büyümenin onurunu yaşıyoruz.

Sadece Türkiye'de değil, dünyanın birçok yerinde sektörel yayıncı olarak kabul görmek ve birçok konuda ön planda tutulmak, sanırım herkese nasip olmamıştır. Bundan dolayı bize inanan ve bizle hareket eden herkese teşekkür ediyoruz.

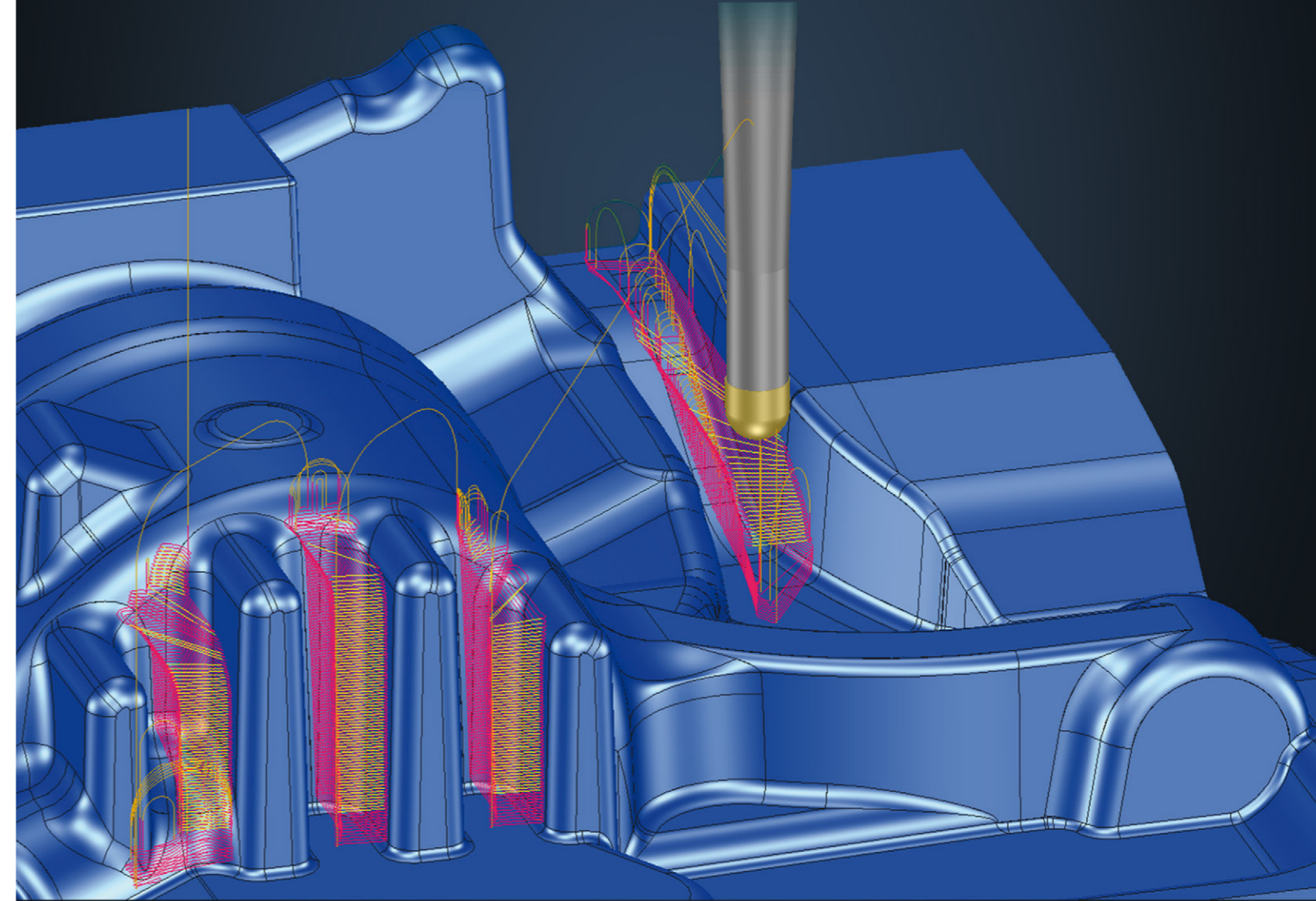
Yaptığımız bu hizmetlerle, çağın yapay zekasıyla sizlere değer katmaya devam ediyoruz. Bundan dolayı, sektörün haber akışını sağlamak için bizleri desteklemenizi bekliyoruz. Bu zamana kadar destekleyenlere ise teşekkürlerimizi bir borç biliyoruz.

Bu süreç için de üretimde ki yenilikleri ve sektör haberlerini bizlere olan güvenizle sizlere her kanaldan ulaştırmaya çalışıyoruz.

Güçlü ve sağlıklı yarınlar için. Gelecek nesillere güzel günler bırakmanın bilinciyle sağlıklı kalın.

Tebis 4.1 Sürüm 5

Hızlı, basit ve otomatik



Redoks Mühendislik
Alaaddinbey Mh. Çiftlik Cd. No:7, 16285 Nilüfer/Bursa
Tel : 0 224 211 62 00 Mail : info@redoks.com.tr

XPODA

Xpoda Ceo'su Şenol Balo:
Xpoda Akademi No
Code Eğitimlerimiz
Ülkemizin Yazılımcı
Sorununu Çözecek!



06 - 07

HEXAGON

"Hexagon, Sektörün
Öncülerinden Biri Olarak
Uçtan Uca Çözümler
Sunma Yeteneğiyle
Ön Plana Çıkıyor"



10 - 13

BOĞAZIÇI ÜNİVERSİTESİ

Boğaziçi Üniversitesi'nde
Geliştirilen Yapay Zeka
Modeliyle Kanserin
Daha Hızlı ve Hassas
Tanısı Mümkün



16 - 17

BİLİŞİM ZİRVESİ

Bilişim Zirvesi 2025 Yılında
'Trilogy' Kosepti ile Üç Farklı
Etkinlik ile Gerçekleşecek



08 - 09

DELL TECHNOLOGİES

Yapay Zekadan
İnovasyon Gücüne:
Dell Technologies
Forum 2024



14 - 15

ESET

Linux Lullancıları
Hedefte



28 - 29

Reklam İndeksi

HEXAGON.....	13	MUBİTEK.....	ArkaKapak	REDOKS.....	3
MAGMA.....	31	PRESTİJ YAYINCILIK.....	5		

32. YILIMIZDA GÜÇLENEN TÜRK SANAYİSİYLE DAHA GÜÇLÜYÜZ





XPODA CEO'SU ŞENOL BALO: XPODA AKADEMİ NO CODE EĞİTİMLERİMİZ ÜLKEMİZİN YAZILIMCI SORUNUNU ÇÖZECEK!

Uzun, zorlu ve karmaşık yazılım süreçlerini kolaylaştırarak şirketlere esnek, hızlı ve düşük maliyetli çözümler sunan Türkiye'nin ilk ve en büyük no code platformu Xpoda, yazılımcı sayısının yetersizliğine karşın Xpoda Akademi'de 8 yıldır eğitimler düzenliyor, toplumsal fayda sağlıyor. "Az Kod, Çok İş" anlayışıyla hareket eden Xpoda, genç nüfusun verimli kullanılmasını hedefliyor.

Yeni mezunlara, yazılım alanında faaliyet gösterenlere ve kurumsal firmalarda çalışan ilgili kişilere Xpoda Akademi kapsamında eğitimler sunan marka, tüm dünyanın gündeminde olan

kodsuz yazılımı öğretmeyi amaçlıyor. Şimdiye kadar onlarca üniversitede binden fazla öğrenciye ücretsiz online eğitim sunan Xpoda, ülkemizdeki üniversite gerçekleştirdiği uzun süreli eğitimlerinin yanı sıra beş dönemdir Amerika'daki The University of South Carolina'da okuyan öğrencilere No Code yazılım geliştirmeyi öğretiyor.

GARTNER, 2025'E KADAR UYGULAMALARIN YÜZDE 70'İNDE NO CODE OLACAĞINI ORTAYA KOYUYOR

Gartner araştırmasına göre, 2025 yılına kadar geliştirilen uygulamaların %70'inde No Code ve Low Code

Türkiye'nin ilk ve en büyük kod yazmadan yazılım geliştirme platformu XPODA, "Az Kod, Çok İş" anlayışıyla yazılım süreçlerini kolaylaştırıyor ve düşük maliyetli çözümler sunuyor. Sadece Türkiye'de değil yurt dışında da markalara kurumsal iş uygulamaları alanında no code yazılım çözümleri sunan Xpoda, 8 yıldır da Xpoda Akademi çatısı altında sosyal sorumluluk kapsamında gençlere no code eğitimleri veriyor. XPODA Akademi aracılığıyla şimdiye kadar binden fazla öğrenciye eğitim verdiklerini belirten Xpoda Kurucusu ve CEO'su Şenol Balo, amaçlarının sundukları eğitimler ile hem işsizlik hem de yazılımcı ihtiyacı olan ülkemizin yazılım fabrikasına dönüşmesi olduğunu vurguladı.

teknolojileri kullanılacak. Bu teknolojiyi Xpoda Akademi'de öğrenerek geleceğe adım atılabileceğini söyleyen Xpoda CEO'su Şenol Balo, "Araştırmalar, Türkiye'de 700 bin yazılımcı açığı olduğunu gösteriyor. Xpoda Akademi'de sunduğumuz eğitimler ile kodlama yapmadan yazılım geliştirmeyi öğrenmek mümkün. No-Code & Low-Code bilen bir yazılımcının 1 ay gibi kısa bir sürede 20 kat daha hızlı uygulama geliştirebildiğini düşünürsek, dijital dönüşümün tek çözümünün No-Code & Low-Code platformları olduğunu söyleyebiliriz. Bunun için de gençlere no code yazılım geliştirmeyi öğretmemiz önemli" dedi.



XPODA AKADEMİ'NİN SOSYAL SORUMLULUK PROJESİYLE YAZILIMCI SORUNUNA NO-CODE ÇÖZÜMÜ

Yazılım ekosistemi içerisinde "Citizen Development"ın dünyada trend bir kavram haline geldiğinin altını çizen Şenol Balo, "Citizen Development, teknik kodlama becerisi olmayan, ancak yazılım ihtiyaçlarını karşılamak isteyen bireylerin, düşük kod (low-code) veya kodsuz (no-code) platformlar kullanarak yazılım geliştirme süreçlerine dahil olmasını ifade etmektedir" dedi. Xpoda Akademi'nin 3 seviyeli eğitim programından ikisinin herkese açık ve ücretsiz olduğunu belirten Balo, bu eğitimlerin Türkçe ve İngilizce dillerinde online sunulduğunu ekledi.

Eğitimlerle ilgili Balo şu bilgileri verdi: "İlk seviye olan No Code Intern (NCI), birkaç saatlik bir online eğitimle tamamlanıyor. No Code Developer (NCD) seviyesi, 1 haftalık bir programla Xpoda araçlarını kullanmayı öğretip katılımcılara ilk

yazılım projelerini geliştirme fırsatı sunuyor. İleri seviye Senior No Code Developer (SNCD) ise 10 gün süren hibrit bir eğitim olup, yoğun proje geliştirme deneyimi sağlıyor."

XPODA AKADEMİ MEZUNLARI XPODA İŞ ORTAKLARI VE XPODA MÜŞTERİLERİNDEN İŞ BULABİLİYOR

Xpoda Akademi'den mezun olanların, Xpoda iş ortakları ve müşterilerinde iş bulma şansı yüksek. Şenol Balo, "Xpoda Akademi'de 3 aşamalı bir eğitim sunuyor ve her aşamada sertifika veriyoruz. Ka-

tılımcılar, bitirme sınavlarının yanı sıra proje ödevleriyle de yetkinliklerini kanıtıyor. Sertifikalı mezunlarımıza kariyerlerinde destek oluyor, Xpoda iş ekosisteminde onlara iş bulmaları için rehberlik ediyoruz. Amacımız, Türkiye'yi dünyanın yazılım fabrikasına dönüştürmek" dedi. Ayrıca, kodsuz yazılımlar sayesinde yazılım geliştirme süreçlerinin 20 kata kadar hızlandığını ve maliyetlerin %50 oranında azaldığını vurgulayan Balo, bu çözümlerle yazılım sektöründeki engelleri kaldırmayı hedeflediklerini belirtti.

"İlk seviye olan No Code Intern (NCI), birkaç saatlik bir online eğitimle tamamlanıyor. No Code Developer (NCD) seviyesi, 1 haftalık bir programla Xpoda araçlarını kullanmayı öğretip katılımcılara ilk yazılım projelerini geliştirme fırsatı sunuyor. İleri seviye Senior No Code Developer (SNCD) ise 10 gün süren hibrit bir eğitim olup, yoğun proje geliştirme deneyimi sağlıyor."

TRILOGY



Artificial Intelligence
2025, Feb 18



Security
2025, May 8



Cloud
2025, Nov 6

#trilogy

BİLİŞİM ZİRVESİ 2025 YILINDA 'TRILOGY' KOSPEPTİ İLE ÜÇ FARKLI ETKİNLİK İLE GERÇEKLEŞECEK

Bilişim dünyasının bugüne ve geleceğine teknoloji perspektifinden bakan ve bu yıl 24. kez düzenlenen Bilişim Zirvesi, 2025 yılında 3 farklı etkinlik kurgusunda 'TRILOGY' konsepti ile gerçekleşecek. Konseptin ilk ayağı olan ve 'Yapay Zekâ' ana teması ile gerçekleşecek olan 'The First Of A Trilogy' 18 Şubat 2025 tarihinde, 'Güvenlik' temalı 'The Second Of A Trilogy' etkinliği 8 Mayıs 2025'te, 'The

Last Of A Trigoly' adı ile Bilişim Zirvesi'25 etkinliği, 'Cloud' teması ile 6 Kasım 2025 günü gerçekleştirilecek.

Her yıl son derece geniş bir katılım ile gerçekleşen ve bilişim dünyasının dününe, bugüne ve yarına odaklanan Bilişim Zirvesi, 2025 yılında 'TRILOGY' konsepti ile gerçekleşecek. Teknoloji ve bilişimin vizyon, strateji ve yol haritasının belirlenme-

si, güncellenmesi ve geliştirilmesi için çeyrek asırdır düzenlenen Bilişim Zirvesi, 2025 yılında bilişim sektörünün en önemli aktörlerini 'yapay zekâ', 'güvenlik' ve 'cloud' teması ile 3 ayrı zirvede bir araya getirecek.

THE FIRST OF A TRILOGY: YAPAY ZEKÂ

Bilişim Zirvesi, teknoloji dünyasının kalbinde yer alan trendleri, çözümleri ve inovasyonları ele alarak

sektör liderlerini bir araya getirmeye devam ediyor. 2025 yılında TRILOGY konseptinin ilk bacağı olarak gerçekleşecek The First Of A Trilogy içeriğinde, yalnızca yapay zekâ konusu ele alınacak. Bilişim sektörü dışındaki kurumların yapay zekâ ile ilgili 200 farklı yöneticisi, İstanbul'da bir araya gelecek.

Yapay zekânın potansiyelini ve bu alandaki son gelişmeleri keşfetmek için bir araya gelecek katılımcılar, 18 Şubat 2025 tarihinde gerçekleşecek etkinlikte, yapay zekânın iş dünyasından günlük yaşama kadar geniş bir yelpazede sunduğu fırsatları ve beraberinde getirdiği etik ve güvenlik sorunlarının çözümlerini ele alacak.

Üçlemenin ilk ayağı olan The First Of A Trilogy, 'Endüstride Yapay Zekâ', 'Verimlilik ve İnovasyon', 'Yapay Zekâ ve Etik: Sorumluluk ve Şeffaflık', 'Sağlıkta Yapay Zekâ', 'Yapay Zekâ ve Siber Güvenlik', 'Eğitimde Yapay Zekâ: Geleceği Şekillendirmek', 'Yapay Zekâ ve İş Gücü: İnsan ve Makinenin Dansı', 'Tarımda Yapay Zekâ: Akıllı Tarım Uygulamaları' ve 'Finansal Yapay Zekâ' konuları çevresinde gerçekleşecek.

THE SECOND OF A TRILOGY: GÜVENLİK

Günümüzde hızla değişen teknoloji dünyasının en önemli konu başlıklarından biri olan güvenlik konusu Bilişim Zirvesi'nin ikinci ayağı olan The Second Of A Trilogy: Güvenlik etkinliğinde ele alınacak. Etkinlikte yapay zekâ, nesnelerin interneti ve büyük veri gibi teknolojik ilerlemelerin, insan hayatını kolaylaştırırken ortaya çıkardığı güvenlik problemlerinin kaynağını ele alınacağı, 8 Mayıs 2025 tarihinde gerçekleştirilecek etkinlikte, teknoloji ve güvenliğin kesişim noktasındaki son gelişmeler ve en iyi uygulamalar konuşulacak.

Üçlemenin ikinci etkinliğinde 'Yapay Zekâ ve Siber Güvenlik', 'Nesnelerin İnterneti' ve 'Güvenlik, Veri Koruma ve Mahremiyet', 'Siber Tehdit İstihbaratı', 'Bulut Güvenliği',

'İnsan ve Makine İş Birliği', 'Kritik Altyapılar', 'Cebimizdeki Tehditler', 'Güvenlikte Yasal Zorunluluklar' konuları masaya yatırılacak.

BİLİŞİM ZİRVESİ'25 - THE LAST OF A TRIGOLY: CLOUD

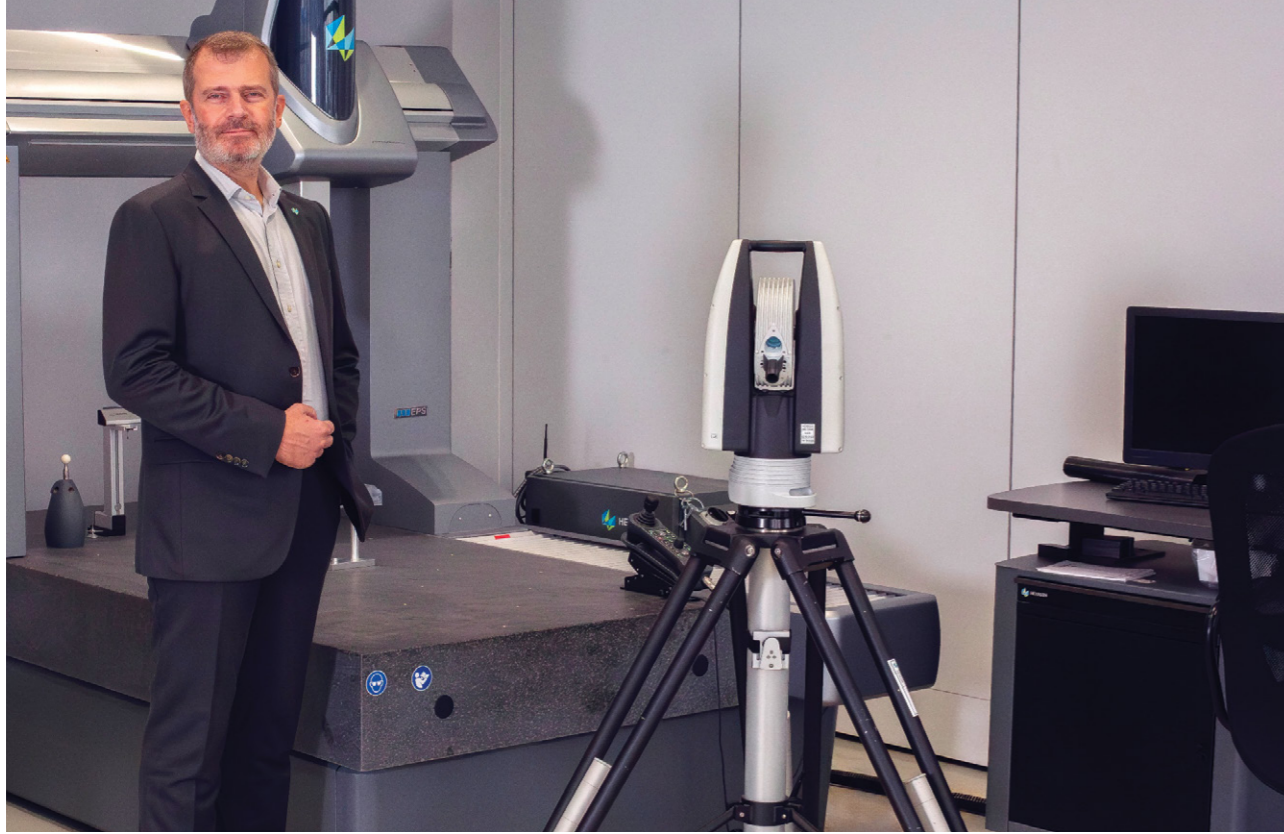
6 Kasım 2025 tarihinde üçlemenin son etkinliği olarak gerçekleşecek The Last Of A Trigoly: Cloud, dijital dünyanın en önemli gündem maddelerinden biri olan bulut alanında gerçekleşen güncel çalışmalara ve gelişmeleri ele alacak. Bulut teknolojilerinin, iş süreçlerinden inovasyona, güvenlikten sürdürülebilirliğe kadar geniş birlikteliklerin nasıl dönüştürücü bir güç haline dönüştüğü alanının en önemli aktörlerinin anekdotları ile zirvede tartışılacak.

Etkinlik süresince 'Bulut Mimarisi ve Güvenlik', 'Bulutta İş Süreçleri', 'Veri Analitiği ve Yapay Zekâ', 'Dijital Dönüşüm ve İnovasyon', 'Sürdürülebilirlik ve Bulut' konuları ele alınacak.

SINIRLI SAYIDA KATILIM İÇİN GEÇ KALMAYIN

Bir ilk olarak 2025 yılında 3 etkinlik ile her sektörde faaliyet gösteren bilişim dünyasını bir araya getirecek olan Bilişim Zirvesi'nin 3 etkinliğine başvuru ve kayıtlar başladı. Tüm detaylar ve başvurular için www.BilisimZirvesi.com.tr adresini ziyaret edebilirsiniz.

Yapay zekânın potansiyelini ve bu alandaki son gelişmeleri keşfetmek için bir araya gelecek katılımcılar, 18 Şubat 2025 tarihinde gerçekleşecek etkinlikte, yapay zekânın iş dünyasından günlük yaşama kadar geniş bir yelpazede sunduğu fırsatları ve beraberinde getirdiği etik ve güvenlik sorunlarının çözümlerini ele alacak.



HEXAGON TÜRKİYE GENEL MÜDÜRÜ KORAY ALPASLAN: “HEXAGON, SEKTÖRÜN ÖNCÜLERİNDEN BİRİ OLARAK UÇTAN UCA ÇÖZÜMLER SUNMA YETENEĞİYLE ÖN PLANA ÇIKIYOR”

Bu sayımızda, sensör, yazılım ve otonom teknolojilerini birleştiren dijital gerçeklik çözümlerinde dünya lideri bir şirket olan Hexagon'un Türkiye Genel Müdürü Koray Alpaslan ile söyleşi gerçekleştirdik.

KORAY BEY BİZE KENDİNİZİ ANLATIR MİSİNİZ?

Tabii ki memnuniyetle, öncelikle eğitim hayatımdan başlayarak size konuyu aktarmak isterim. İstanbul Teknik Üniversitesi Kimya Mühendisliği bölümünden mezun oldum. Akabinde, Boğaziçi Üniversitesi'nde Uluslararası Ticaret ve Pazarlama eğitimi aldım

ve İTÜ'de İşletme alanında yüksek lisansımı tamamladım. İş hayatına atıldıktan sonra ulusal ve uluslararası firmalarda çeşitli kademelerde yönetici pozisyonunda görev aldım. Farklı markalar için Almanya, İspanya, Hindistan ve Türkiye'de ülke müdürlükleri gerçekleştirdim. Metroloji sektörü ile tanışıklığım ise 2016 yılına dayanıyor.

BİR DÜNYA ŞİRKETİ OLAN HEXAGON'U TANITIR MİSİNİZ?

Sizin de vurguladığı üzere Hexagon, 50 ülkede yaklaşık 24.500 çalışan ile faaliyet gösteren, Nasdaq ve Stockholm borsalarında işlem gören, 5,4 milyar Euro net satışa sahip, sensör, yazılım ve otonom teknolojilerini birleştiren dijital gerçeklik çözümlerinde dünya lideri bir şirket. Hexagon'un genel yapısına dair fikir oluşturması amacıyla dijital gerçeklik çözümlerinde lider olmasına vesile olan 5 farklı iş kolunda (division) benzersiz alan bilgisine ve sektör deneyimine sahip olduğunu aktarmak isterim. Üreticilerin daha kârlı, güvenli ve sürdürülebilir endüstriyel tesisler tasarlamalarını, inşa etmelerini ve işletmelerini sağlayan kurumsal mühendislik çözümleri sunan Asset Lifecycle Intelligence adında bir bölümü bulunuyor. Autonomous Solutions bölümü ise tarım, madencilik, otomotiv ve denizcilik konum-



landırması için tam otonom çözüm sağlamak üzere araç otonomisi ve saha düzenleme teknolojilerinden oluşuyor. Fiziksel dünyayı yakalayan, ölçen ve görselleştiren ve sayısız ekosistemde veri odaklı dönüşümü sağlayan kapsamlı bir dijital çözümler portföyü sunan Geosystems bölümü ve karmaşık verileri daha iyi karar verme için anlamlı bilgilere dönüştürerek kritik hizmetlerin ve altyapının dayanıklılığını artıran Safety, Infrastructure & Geospatial ise diğer bölümleri arasında yer alıyor. Türkiye olarak biz ise üreticilerin sınırsız inovasyon ve tasarım yapmalarını sağlamaya odaklanan Manufacturing Intelligence bölümünde faaliyet gösteriyoruz.

Kendi alanımıza dair biraz daha detaylı bilgi vermek isterim: 9.000'den fazla çalışanı bulunan Manufacturing Intelligence bölümü, otomotiv, havacılık ve uzay, elektronik, yaşam bilimleri, enerji ve ağır sanayi gibi alanlarda faaliyet gösteriyor. Hem ulusal hem de global ölçekte, sektörünün öncü ve tanınmış şirketleri tarafından tercih edilen Hexagon Manufacturing Intelligence çözümleri sayesinde şirketimiz, tüm üreticiler için güvenilir bir ortak konumunda yer alıyor. .

HEXAGON FİRMASININ TÜRKİYE GENEL MÜDÜRÜ OLARAK BULUNDUĞUNUZ SÜREÇTE NE GİBİ DEĞİŞİMLER OLUŞTU?

Hexagon, metroloji yani ölçüm cihazları alanında benzersiz çözümler sunan bir şirket kimliğini yıllar içerisinde uçtan uca çözümler sunan bir şirket haline dönüştürdü. Özellikle son yıllarda gerçekleştirdiği yazılım alanındaki satın alımların da etkisiyle fiziksel ve dijital dünyaları bir araya getiren Hexagon; üreticilere fikir üretme, keşfetme, ilk seferde doğru olanı yapma ve üretimi sürdürülebilir bir şekilde ölçeklendirme konusunda bütünlük çözümler sağlıyor. Gerçek ve sanal dünyalar arasında önemli bir

köprü görevi gören Hexagon tarafından sunulan teknolojiler, gerçek dünya verilerini dijital alana taşıyarak daha akıllı üretim yaklaşımlarına güç veriyor.

KATILDIĞINIZ KALİTE'24 FUARINDA FİRMA TANITIMINIZDA NELERİ ÖN PLANA ÇIKARDINIZ?

Hexagon, tasarımdan kalite kontrol süreçlerine kadar sunduğu donanım ve yazılımları kapsayan uçtan uca çözüm portföyüyle Kalite'24 Fuarı'nda yerini aldı. Otomobillerden uçaklara kadar güvenli, yüksek performanslı bileşenler ve ürünler tasarlamak için gerekli olan bilgisayar destekli mühendislik (CAE) çözümleri ile üretim maliyetleri oluşmadan önce döküm, sac, kaynak, kompozit yerleştirme ve eklemeli gibi üretim süreçlerinin tasarlanması ve iyileştirilmesini sağlayan sanal üretim ve süreç simülasyon yazılımı hakkında bilgilerimizi aktardık. CAD modeli hazırlama ve bilgisayar destekli üretim (CAM) yazılımının detaylarını ziyaretçilere aktarırken, küçük makine atölyelerinde ve büyük ölçekli üretim departmanlarında operasyonel mükemmelliğe ulaşmanın ve israfı azaltmanın yöntemlerini paylaştık. Ayrıca yüksek üretkenliğe sahip yakınlaştırma özellikli SmartScan VR800 yapısal ışık tarayıcısını, dünyanın ilk izleyicisiz ve

“Gerçek ve sanal dünyalar arasında önemli bir köprü görevi gören Hexagon tarafından sunulan teknolojiler, gerçek dünya verilerini dijital alana taşıyarak daha akıllı üretim yaklaşımlarına güç veriyor.”



işaretleyicisiz taşınabilir 3D lazer tarayıcısı olan MarvelScan'ı ve metroloji sınıfı el tipi tarayıcı pazarına bir ilk olarak sunulan Atlasscan Max'in Türkiye'deki tanıtımını da ilk defa fuarda gerçekleştirdik. Dönüşüm sağlayan PRESTO anahtar teslim otomasyonlu kontrol sistemleri ve istatistiksel süreç kontrol çözümlerinin de Türkiye lansmanını yapılarak Hexagon'un kalite kontrol ve tersine mühendislik hizmetlerini kapsamlı olarak ziyaretçilerimizle paylaştık. Yeni cihazlarımızı ve çözümlerimize ek olarak taşınabilir 3D lazer tarayıcıların ve tersine mühendislik yazılımının uygulamalı gösterimini gerçekleştirdik.

HEXAGON'UN SORUMLU OLDUĞUNUZ BÖLÜMÜN ÜRÜN ÇEŞİTLERİ NELERDİR? YENİ PROJENİZ VAR MI?

Hexagon; tasarım & mühendislik, üretim ve metroloji alanında geniş bir ürün gamıyla müşterilerine çözümler sunuyor. Hexagon'un bilgisayar destekli mühendislik (CAE) yazılım yelpazesi malzemeler, ürünler ve süreç performansı simülasyonlarını kapsıyor. Hexagon sonlu element analizi (FEA), bilgisayarlı akışkanlar dinamiği (CFD) ve çoklu yapı dinamiği (MBD) çözümlerinin yanı sıra maliyet

Hexagon; tasarım & mühendislik, üretim ve metroloji alanında geniş bir ürün gamıyla müşterilerine çözümler sunuyor. Hexagon'un bilgisayar destekli mühendislik (CAE) yazılım yelpazesi malzemeler, ürünler ve süreç performansı simülasyonlarını kapsıyor.

tahmini, tasarım optimizasyonu ve tasarım çözümleriyle tasarımcıların, mühendislerin ve analistlerin üretim süreci boyunca meslektaşlarıyla iş birliği yaparak iyileştirmeler yapmalarına yardımcı oluyor. Hexagon, üretim mühendislerini ve teknisyenlerini kullanıcıların kaliteli parçalar üretmesini sağlayan çok çeşitli bilgisayar destekli tasarım ve bilgisayar destekli üretim (CAD CAM) yazılımlarıyla güçlendiriyor. Hexagon'un metroloji çözümleri, fikrin tasarım aşamasından

başlayarak üretime kadar tüm karar verme süreçlerinde eyleme dönüştürülebilir, gerçek zamanlı bilgiler sunarak işletmelerin yenilikçi ve verimli operasyonlar gerçekleştirmesini sağlıyor. Gerçek ve sanal dünyalar arasında önemli bir köprü işlevi gören bu teknolojiler, gerçek dünya verilerini dijital ortama taşıyarak daha akıllı üretim yaklaşımlarına güç veriyor.

FİRMANIZI SEKTÖRDEKİ RAKİPLERİNİZDEN AYIRAN ÖZELLİKLER NELERDİR?

Hem biz hem de rakiplerimiz, sektörümüzün gelişimine değerli katkılarda bulunuyoruz. Hexagon sektörün öncülerinden biri olarak, uçtan uca çözümler sunma yeteneğiyle ön plana çıkıyor. Yazılımlarımız ve donanımlarımızın entegrasyonu, müşterilerimize kapsamlı hizmetler sağlama imkânı tanıyor.

Dünya üzerindeki tüm ticari arabaların yüzde 95'inde, uçakların yüzde 90'ında ve akıllı telefonların yüzde 75'inde, Hexagon, çözümleriyle dokunuyor. Müşterilerimizin geleceği şekillenmelerine yardımcı olmaktan gurur duyuyoruz. Otomotiv, uzay ve havacılık, elektronik, yaşam bilimleri, enerji ve endüstriyel ekipmanlar gibi sektörlerin dünyada ve ülkemizdeki en büyük firmaları, çözümlerimizi kullanıyor. Dünyada ve ülkemizde tanınmış firmalarla iş birliği yaparak, derin bir bilgi birikimi oluşturuyoruz. Bu yaklaşımımız, müşteri ihtiyaçlarına en iyi şekilde yanıt verme yeteneğimizi güçlendiriyor.

FİRMANIZIN SAHİP OLDUĞU STANDARTLAR NELERDİR? AR-GE ÇALIŞMALARINIZDAN BAHSEDER MİSİNİZ?

Kalite ve mükemmellik alanında çözümler sunan, üreticilerin konfor, güvenlik ve düşük maliyet gibi sonuçlara ulaşmasına önemli katkılar sunan Hexagon Ar-Ge çalışmalarına



büyük önem veriyor. Bu noktada size bazı istatistiksel bilgileri de aktarmak isterim. Hexagon'un globalde Ar-Ge'ye ayırdığı bütçe 610.000.000 Euro, toplamda 6700'ün üzerinde Ar-Ge personeli bulunuyor ve bu personelin yüzde 78'si yazılım mühendislerinden oluşuyor. Hexagon'un Üretim Zekası (MI) bölümündeki mühendis sayısı ise 1560 kişiden oluşuyor.

Hexagon global olarak satışlarının yüzde 15'ini Ar-Ge faaliyetlerine ayırıyor. Bu bütçenin de yüzde 54'ü inovasyon, yüzde 27'si geliştirme ve kalanı da diğer Ar-Ge faaliyetlerinde kullanılıyor.

ULUSLARARASI ARENADA TÜRK SANAYİSİ YERİ NEREDE SİZCE NEREDE OLMALIDIR?

Bizim sektörümüzle ilintili olarak öncelikle otomotiv, havacılık ve savunma sanayi gelişim alanlarıyla Türkiye ekonomisi için önemli bir yere sahip. Bu sektörlerdeki güzel gelişmeler bizim konumumuza da değer katıyor. Tabii ki ülkemizin değerli sanayicilerinin ve bizlerin de daha gidecek çok yolu olduğunu ve durmaksızın kendimizi geliştirmemiz gerektiğini düşünüyorum. Bir parçası olduğumuz

“CadCamCae Dünyası uzun yıllardır ilgiyle takip ettiğimiz, hem bilgi paylaştığımız hem de bilgi edindiğimiz bir mecra olarak önemli bir görev üstleniyor.”

teknoloji sektöründe her gün yeni bir rekabete uyanıyoruz. Bu durum bütün sektörleri de farklı bir biçimde etkiliyor ve yeniden şekillendiriyor.

BİRDE CADCAMCAE DÜNYASI DERGİSİNDE NELER GÖRMEK İSTERSİNİZ? BİRAZ BİZİ DE DEĞERLENDİRİR MİSİNİZ?

CadCamCae Dünyası uzun yıllardır ilgiyle takip ettiğimiz, hem bilgi paylaştığımız hem de bilgi edindiğimiz bir mecra olarak önemli bir görev üstleniyor. Geleneksel ve dijital yayınlarımızla cadcamcae dünyasının sesi olduğunuz, gündemimize katkı sunduğunuz ve Türkiye sanayisine yönelik değerli hizmetleriniz için çok teşekkür ederiz.

Daha

Hızlı, Kaliteli ve Doğru.

Modern üretimin gelişen taleplerini etkili bir şekilde karşılamak için sorunsuz entegrasyon, uyumluluk ve sürekli gelişim. Kaliteyi yeniden tanımlıyoruz !

Daha fazla bilgi için şimdi web sitemizi ziyaret edin.

[hexagon.com](https://www.hexagon.com)





profesyoneller, dijital dönüşüm süreçlerini başarıya taşıyacak ipuçları aldı.

Foruma ilişkin açıklamada bulunan Dell Technologies Türkiye ve eCIS Genel Müdürü Işıl Hasdemir, "Yapay Zeka, iş yapış şekillerini köklü bir şekilde değiştiren bir teknoloji. Dell olarak, hızlandırılmış işlem gücünden Yapay Zeka destekli depolama ve ağ çözümlerine kadar uzanan kapsamlı bir Yapay Zeka teknolojisi yelpazesi



"Dell olarak, hızlandırılmış işlem gücünden Yapay Zeka destekli depolama ve ağ çözümlerine kadar uzanan kapsamlı bir Yapay Zeka teknolojisi yelpazesi sunuyoruz."

sunuyoruz. Amacımız, müşterilerimize inovasyon yapma ve potansiyellerini açığa çıkarma gücünü vermek. Dell Technologies Forum'da masaüstünden veri merkezine ve buluta kadar geniş Yapay Zeka çözümlerimizin işletmelere dijital geleceği benimsemeleri için nasıl katkı

sağladığını göstermeyi umuyoruz" dedi. Forumun açılış oturumunda Dell Technologies EMEA CTO'su Elliott Young, Dell Technologies Türkiye ve eCIS Genel Müdürü Işıl Hasdemir ve Yapay Zeka Uzmanı Deniz Türkeri'nin yanı sıra pek çok uzman isim ve konuk konuşmacılar yer aldı.

YAPAY ZEKADAN İNOVASYON GÜCÜNÜNE: DELL TECHNOLOGIES FORUM 2024

Bu yıl 12 Kasım'da "Yapay Zeka Destekli İnovasyonu Hızlandırma" temasıyla düzenlenen Dell Technologies Forum 2024, teknoloji liderlerini ve profesyonelleri Rixos Tersane'de bir araya getirdi.

Dell Technologies Forum 2024, bu yıl yapay zekanın iş dünyasındaki dönüştürücü gücüne odaklandı. 12 Kasım'da düzenlenen forum, "Yapay Zeka Destekli İnovasyonu Hızlandırma" temasıyla teknoloji liderlerini ve profesyonelleri İstanbul'da bir araya getirdi. Forumda yapay zekanın sektörel dönüşümü nasıl hızlandırdığı, verimliliği nasıl

artırdığını ve iş süreçlerini nasıl dönüştürdüğü masaya yatırıldı.

Forumda katılımcılar yapay zeka, uç bilişim, bulut teknolojileri ve siber güvenlik gibi alanlarda en son gelişmeleri keşfetme fırsatı buldu. Uzman isimlerin yönettiği oturumlarla perakende, sağlık, eğitim ve telekomünikasyon gibi pek çok sektörden





BOĞAZIÇI ÜNİVERSİTESİ'NDE GELİŞTİRİLEN YAPAY ZEKA MODELİYLE **KANSERİN DAHA HIZLI VE HASSAS TANISI MÜMKÜN**

Boğaziçi Üniversitesi Bilgisayar Mühendisliği Bölümü Öğretim Üyesi Doç. Dr. Mehmet Turan ve ekibi tarafından geliştirilen "PathoSeg" ve "PathopixGAN" isimli yapay zeka modelleri sayesinde, kanser gibi hastalıklar için tanı süreçlerini hızlandırırken tanı hassasiyeti de artıyor. "Patolojideki tanı süreci, yıllardır mikroskop altında yapılan görsel incelemelerle sınırlıydı. Geliştirdiğimiz yapay zeka modelleri sayesinde hücre ve doku bölgelerinin segmentasyonu artık hem daha hızlı hem de daha kesin şekilde yapılabiliyor." diyen Doç. Dr. Mehmet Turan'ın araştırma makalesi ise Elsevier'in saygın bilimsel dergilerinden Medical Image Analysis'te yer aldı.

Boğaziçi Üniversitesi'nde yapay zeka ve makine öğrenmesi çalışmaları birçok merkez ve laboratuvarında devam ediyor. Son olarak Doç. Dr. Mehmet Turan ve ekibinin yapay zeka ve derin öğrenme teknolojilerinin patoloji alanındaki uygulamaları üzerine gerçekleştirdiği son çalışması Elsevier'in saygın bilimsel dergilerinden Medical Image Analysis'te yer aldı. Doç. Dr. Turan bu teknolojiyi klinik uygulamaların

bir parçası haline getirerek daha hızlı, güvenilir ve kişiselleştirilmiş tedavi seçeneklerine destek olmayı hedeflediklerini ifade etti.

"TANI SÜRECİNE ÖNEMLİ BİR YENİLİK GETİRDİK"

Yapay zeka ve derin öğrenme teknolojileri kullanarak geliştirdikleri modeller olan "PathoSeg" ve "PathopixGAN" ile kanser gibi hastalıklarının tanı sürecini, mikroskop incelemelerinin ötesine taşımayı amaçladıklarını söyleyen Doç. Dr. Mehmet Turan, "Patolojideki tanı süreci, yıllardır mikroskop altında yapılan görsel incelemelerle sınırlıydı. Çalışmamızla birlikte, yapay zekayı kullanarak bu sürece önemli bir yenilik getirdik. 'PathoSeg' yapay zeka modelimiz sayesinde, hücre ve doku bölgelerinin segmentasyonu artık hem daha hızlı hem de daha kesin şekilde yapılabiliyor. Bu, tanı sürecini daha verimli hale getiriyor ve kanserli bölgelerin çok daha hassas bir şekilde tespit edilmesine imkan tanıyor" dedi.

Model sayesinde kanserli hücre metastazının erken tespitinin de yapılabilirdiğini kaydeden bilim insanı, modelin gösterdiği üstün performansın tanının doğruluğunu artırdığını da ifade ederek, "'PathoSeg' modeli kanserli hücre ve dokuların segmentasyonunda gösterdiği üstün performansla tanının doğruluğunu artırırken, aynı zamanda doktorların iş yükünü de azaltıyor. Özellikle metastazın erken tespiti veya tedavi sürecinin izlenmesi gibi kritik alanlarda doğru ve hızlı analizler yaparak, hasta bakımında anlamlı bir katkı sağlayabilir" şeklinde konuştu.

"VERİ SORUNLARINI GİDERİYORUZ"

"PathopixGAN" modeli sayesinde de histopatoloji verilerinde ortaya çıkabilen sorunların giderildiğini ekleyen Doç. Dr. Turan, modeli,

"Özellikle nadir rastlanan vakalar, modelin öğrenmesi için yetersiz kalabiliyor. 'PathopixGAN' gerçeğe çok yakın ve çeşitli yapay görüntüler üreterek modelimizin daha geniş bir veri setiyle eğitilmesini sağladı. Böylece nadir görülen patolojik yapıların bile başarılı bir şekilde segmentasyonunu gerçekleştirebiliyoruz. Bu, veri dengesizliği konusunda atılmış önemli bir adım."

ve çeşitli yapay görüntüler üreterek modelimizin daha geniş bir veri setiyle eğitilmesini sağladı. Böylece nadir görülen patolojik yapıların bile başarılı bir şekilde segmentasyonunu gerçekleştirebiliyoruz. Bu, veri dengesizliği konusunda atılmış önemli bir adım" sözleriyle özetledi.

"MODELLERİN DÜNYADA REFERANS NOKTASI OLMASINI HEDEFLİYORUZ"

Ortaya koyulan modellerin alanında öncü bir niteliğe sahip olduğunu vurgulayan Doç. Dr. Turan, "Akademik olarak diğer araştırmacılar için güçlü bir model ve veri kaynağı sağlıyoruz. Yapay zeka kullanımının benimsenmesi sürecinde önemli bir referans noktası olmasını hedefliyoruz. Sektör açısından ise, yapay zekanın klinik tanı süreçlerine entegre edilmesi konusunda bir örnek teşkil etmeyi ve sağlık hizmetlerinin genelinde yapay zeka kullanımının artmasına katkıda bulunmayı umuyoruz. Hedefimiz bu teknolojiyi klinik uygulamaların bir parçası haline getirerek daha hızlı, güvenilir ve kişiselleştirilmiş tedavi seçeneklerine destek olmak." diye konuştu.

"Geleneksel veri toplama yöntemleriyle histopatoloji verilerinde ciddi bir dengesizlik yaşanıyor. Özellikle nadir rastlanan vakalar, modelin öğrenmesi için yetersiz kalabiliyor. 'PathopixGAN' gerçeğe çok yakın



HEXAGON'DAN GELECEĞE YÖNELİK ÜSTÜN KALİTE DENETİM ÇÖZÜMÜ

Hexagon'un İş Zekası Bölümü tarafından geliştirilen yenilikçi PRESTO Sistemi, üreticilere çeviklik kazandırarak operasyonel mükemmelliğe odaklanmalarını sağlıyor. Otomotiv ve havacılık gibi yüksek hassasiyet gerektiren sektörlerde yönelik geliştirilen modüllerden oluşan sistem, ölçeklenebilir çözüm, üretim süreçlerinde devrim yaratan bir operasyonel mükemmelliyetlik sunuyor.

Hexagon'un İş Zekası Bölümü, yüksek esnekliğe sahip yenilikçi kalite kontrol sistemi PRESTO'yu piyasaya sürdüğünü duyurdu. PRESTO Sistemi, ileri düzey otomatik kalite kontrol teknolojisini en gelişmiş tarama teknolojileri ile bir araya getirerek, kullanıcıların hızlı, kolay ve güvenilir denetimler yapmasını sağlıyor. Tek bir kalite kontrol uzmanının yalnızca birkaç saat içinde sağlam bir robotik denetim oluşturabilmesi ve devreye alabilmesini sağlarken, iş gücünü daha etkin hale getirerek üreticilere büyük bir esneklik sunuyor. Bu entegre robotik sistem, manuel kurulum ve kalibrasyon gibi tekrarlayan görevleri ortadan kaldırarak çalışanların zamanını daha verimli kullanmasına olanak tanıyor.

BENZERSİZ ÖLÇÜM VERİMLİLİĞİ
PRESTO Sistemi, Absolute Scanner AS1 ile Leica Absolute Tracker AT960'in sunduğu benzersiz ölçüm

verimliliğini üretim hatlarına taşıyor. PRESTO'nun mavi lazer hat teknolojisi, karmaşık yüzeylerde bile zengin bir dijital temsil sunarken, SHINE teknolojisi yansıtıcı yüzeylerin zahmetsiz ölçümünü sağlıyor. Ayrıca, dijital ikiz desteği ile tüm denetim süreçleri çevrimdışı simüle edilebiliyor ve gerçek zamanlı olarak yönetiliyor. Bu da kesintisiz ve tekrar edilebilir işlemler sunuyor.

YÜKSEK DOĞRULUK OPERASYONEL MÜKEMMELLİK

PRESTO Sistemi'nin dünyanın dört bir yanında kusursuz şekilde kurulmasını ve kullanılmasını garanti eden Hexagon, bu yeni nesil çözümü ile üreticilere yüksek doğruluk ve hızlı operasyonel mükemmellik sağlama fırsatı sunuyor. Özellikle otomotiv ve havacılık sektörlerinde, yüksek hassasiyet ve hızla yapılan kalite denimleri için tasarlanan bu modüler çözüm, global ölçekte operasyonel mükemmelliği mümkün kılıyor.

STRATEJİK BİR AVANTAJ, ESNEKLİK HIZ, DOĞRULUK VE SÜREKLİ GELİŞİM İMKANI

PRESTO Sistemi ile üreticilere

“PRESTO, kullanıcıların hızlı, güvenilir ve esnek denetimler yapmasını sağlayan ileri düzey otomatik kalite kontrol teknolojisi ile üreticilere yeni bir güç kazandırıyor. Sistem, tek bir kalite kontrol uzmanının birkaç saat içinde sağlam bir robotik denetim oluşturmasına olanak tanıyor.



yalnızca kalite kontrol sunmayı, stratejik bir avantaj, esneklik hız, doğruluk ve sürekli gelişim imkanı sağladıklarını kaydeden Kıdemli Bölge Satış Müdürü Fatih Avcı, “PRESTO, kullanıcıların hızlı, güvenilir ve esnek denetimler yapmasını sağlayan ileri düzey otomatik kalite kontrol teknolojisi ile üreticilere yeni bir güç kazandırıyor. Sistem, tek bir kalite kontrol uzmanının

birkaç saat içinde sağlam bir robotik denetim oluşturmasına olanak tanıyor. Bu özellik sayesinde üreticilerin manuel kurulum ve kalibrasyon gereksinimlerini ortadan kaldırarak ekiplerin daha verimli çalışmasına olanak tanıyor” ifadelerinde bulundu.

DİJİTAL İKİZ DESTEĞİ İLE GERÇEK ZAMANLI YÖNETİM GÜCÜ

PRESTO Sistemi'nin sunduğu yeniliklerin sadece ölçüm doğruluğunu değil, aynı zamanda kullanıcı deneyimini de en üst düzeye taşıdığını vurgulayan Avcı, sistemin en dikkat çekici özelliklerinden birinin de dijital ikiz desteği ile tam denetim programlarının çevrimdışı simüle edilebilmesi ve gerçek zamanlı olarak yönetilebilmesi olduğuna

Üreticiler, kaliteyi sürekli iyileştirerek süreçlerini mükemmelliğe ulaştırabiliyor. Hexagon'un PRESTO Sistemi ile üreticilere sunduğu bu çeviklik ve mükemmeliyet, onları rekabetin bir adım önüne taşıyor.

dikkat çekti. Avcı, “Bu sayede üretim sürecinde kesintisiz ve tekrar edilebilir bir denetim akışı sağlanıyor. Ayrıca, CE ve UL gibi güvenlik standartlarına uygun olan PRESTO Sistemi, çok uluslu şirketler için

uyumluluğu basitleştiriyor ve kalite kontrol süreçlerinin global ölçekte tutarlı şekilde yürütülmesini kolaylaştırıyor” diye ekledi.

ÜRETİCİLER REKABET AVANTAJI KAZANIYOR

PRESTO Sistemi Hexagon'un her kıtada sunduğu yerel dil seçeneği ile üreticilere sınırsız destek sağlıyor. Üç farklı boyutta sunulan PRESTO modelleri ile denetim kapasitesi esneklik kazanıyor. PRESTO M, L ve XL modelleriyle farklı boyutlardaki üretim parçalarının denitimi kolayca yapılabilir. Üreticiler, kaliteyi sürekli iyileştirerek süreçlerini mükemmelliğe ulaştırabiliyor. Hexagon'un PRESTO Sistemi ile üreticilere sunduğu bu çeviklik ve mükemmeliyet, onları rekabetin bir adım önüne taşıyor.

SİBER CASUSLUK

ARKA KAPIDAN

DEVAM EDİYOR

Siber güvenlik şirketi ESET, Linux arka kapısı WolfsBane'in birden fazla örneğini tespit ederek bunu Çin'e bağlı bir gelişmiş kalıcı tehdit (APT) grubu olan Gelsemium'a atfetti. Keşfedilen arka kapıların ve araçların amacının, sistem bilgileri, kullanıcı kimlik bilgileri ve belirli dosya ve dizinler gibi hassas verileri hedef alan siber casusluk olduğu paylaşıldı.

ESET arařtırmacıları, WolfsBane adını verdikleri ve Çin bağlantılı APT grubu olan Gelsemium'a atfettikleri bir Linux arka kapısının birden fazla örneğini tespit etti. Keşfedilen arka kapıların ve araçların amacı, sistem bilgileri, kullanıcı kimlik bilgileri ve belirli dosya ve dizinler gibi hassas verileri hedef alan siber casusluk. Bu araçlar, kalıcı erişimi sürdürmek ve komutları gizlice yürütmek için tasarlanmış. Tespit edilmekten kaçınırken uzun süreli istihbarat toplanmasını sağlıyor. ESET'in VirusTotal'da bulunduğu örnekler Tayvan, Filipinler ve Singapur'dan yüklenmiş olup, muhtemelen güvenliği ihlal edilmiş bir sunucudaki olay müdahalesinden kaynaklanıyor. Gelsemium daha önce Doğu Asya ve Orta Doğu'daki kuruluşları hedef almıştı. Çin'e bağlı bu tehdit aktörünün bilinen geçmişi 2014 yılına kadar uzanıyor ve şimdiye kadar Gelsemium'un Linux kötü amaçlı yazılım kullandığına dair kamuya açık bir rapor bulunmuyordu.

Keşfedilen arka kapıların ve araçların amacı, sistem bilgileri, kullanıcı kimlik bilgileri ve belirli dosya ve dizinler gibi hassas verileri hedef alan siber casusluk. Bu araçlar, kalıcı erişimi sürdürmek ve komutları gizlice yürütmek için tasarlanmış.



ESET Research ayrıca, FireWood adlı başka bir Linux arka kapısı keşfetti. Ancak ESET, FireWood'u diğer Gelsemium araçlarıyla kesin olarak ilişkilendiremiyor ve analiz edilen arşivlerdeki varlığı tesadüfi olabilir. Bu nedenle ESET, FireWood'un Çin'e bağlı birden fazla APT grubu arasında paylaşılan bir araç olabileceğini göz önünde bulundurarak, FireWood'un Gelsemium'a ait olabileceğini düşünüyor.

TEHDİT AKTÖRLERİ YENİ SALDIRI YOLLARI KEŞFEDİYOR

Gelsemium'un son araç setini analiz eden ESET arařtırmacısı Viktor Šperka, Gelsemium'un faaliyetleriyle ilgili olabilecek başka araçlar da keşfettik diyerek şunları söyledi: "VirusTotal'a yüklenen arşivlerde bulduğumuz en dikkat çekici örnekler, Gelsemium tarafından kullanılan ve bilinen Windows kötü

amaçlı yazılımlarına benzeyen iki arka kapı. WolfsBane, Gelsevirine'in Linux muadili iken FireWood, Project Wood ile bağlantılı. APT gruplarının Linux zararlı yazılımlarına odaklanma eğilimi daha belirgin hale geliyor. Bu değişimin, uç nokta algılama ve yanıt araçlarının yaygın kullanımı ve Microsoft'un Visual Basic for Applications makrolarını varsayılan olarak devre dışı bırakma kararı gibi

Windows e-posta ve uç nokta güvenliğindeki gelişmelerden kaynaklandığına inanıyoruz. Sonuç olarak, tehdit aktörleri, çoğu Linux üzerinde çalışan internete dönük sistemlerdeki güvenlik açıklarından yararlanmaya giderek daha fazla odaklanarak yeni saldırı yolları keşfediyor."

İlk arka kapı olan WolfsBane, damlalık, başlatıcı ve arka kapıdan oluşan basit bir yükleme zincirinin bir parçası. Analiz edilen WolfsBane saldırı zincirinin bir parçası da bir işletim sisteminin kullanıcı alanında bulunan ve faaliyetlerini gizleyen bir yazılım türü olan değiştirilmiş bir açık kaynak userland rootkit. İkinci arka kapı olan FireWood, ESET arařtırmacıları tarafından Project Wood adı altında izlenen bir arka kapı ile bağlantılı. ESET'in 2005 yılına kadar izini sürdürdüğü ve daha sofistike versiyonlara dönüştüğünü gözlemlediği arka kapı, daha önce TooHash Operasyonu'nda kullanılmıştı. ESET'in analiz ettiği arşivlerde ayrıca ele geçirilmiş bir sunucuya yüklendikten sonra saldırgan tarafından uzaktan kontrol edilmesine izin veren ve çoğu webshells olan birkaç ek araç ve basit yardımcı araçlar da bulunuyor.

ESET'in 2005 yılına kadar izini sürdürdüğü ve daha sofistike versiyonlara dönüştüğünü gözlemlediği arka kapı, daha önce TooHash Operasyonu'nda kullanılmıştı. ESET'in analiz ettiği arşivlerde ayrıca ele geçirilmiş bir sunucuya yüklendikten sonra saldırgan tarafından uzaktan kontrol edilmesine izin veren ve çoğu webshells olan birkaç ek araç ve basit yardımcı araçlar da bulunuyor.



DELL TECHNOLOGİES, POWERMAX İLE VERİMLİLİK, GÜVENLİK VE BULUT ÇEVİKLİĞİNİ GELİŞTİRİYOR

PowerMax, üst düzey yapay zekâ destekli verimlilik, güçlendirilmiş siber dayanıklılık ve sorunsuz çoklu bulut çevikliği sunuyor.

Dell Technologies, yapay zekâ (AI) destekli verimlilik, gelişmiş siber güvenlik ve çoklu bulut çevikliği sunan PowerMax depolama çözümünde gerçekleştirdiği yenilikleri duyurdu. Sürekli modernize edilen PowerMax, yüksek güvenlik gereksinimleri ve kritik iş yükleri için optimize edilmiş bir altyapı sunarak müşterilerin hızla değişen iş taleplerine uyum sağlamalarına yardımcı oluyor.

GÖREV KRİTİK İŞ YÜKLERİ İÇİN YAPAY ZEKÂ DESTEKLİ VERİMLİLİK Günümüzün dijital dünyasında, işletmelerin değişen taleplerine hızlıca uyum sağlayan ve gelecekteki ihtiyaçlarını tahmin eden depolama çözümlerine ihtiyaç duyuluyor. Dell'in yeni PowerMax sürümü, performansı optimize etme, yönetim yükünü azaltma ve olayları önceden önleme yeteneği kazandıran bir dizi yapay zekâ destekli fayda sağlıyor.

Performans optimizasyonu: Yapay zekâ tabanlı örüntü tanıma ve öngörüselle analizlerle dinamik önbellek optimizasyonu, gecikme sürelerini azaltırken hız ve yönetim kolaylığı sunuyor.

Öngörüselle ve proaktif yönetim: Akıllı eşik ayarlarıyla çalışan otonom sağlık kontrolleri ve kendi kendini iyileştirme yetenekleriyle sorunları henüz ortaya çıkmadan çözüme imkânı tanıyor.

Ağ performansı optimizasyonu (FPIN): PowerMax, Fibre Channel ağ tıkanıklığını hızla tespit ediyor ve sorunun kaynağını izole ederek olay çözüm süresini sekiz kata kadar hızlandırıyor.

Altyapı optimizasyonu: Dell'in AIOps Assistant'ı, Gen AI doğal dil sorguları ile altyapı optimizasyonunu hızlı ve kolay bir hale getiriyor.

ARTIRILMIŞ VERİMLİLİK Yeni PowerMax sürümü, yüzde 92 RAID verimliliği sunarak genel depolama verimliliğini ve enerji yönetimini destekliyor. Üç seviyeli güç izleme (depolama birimi, raf ve veri merkezi) ile müşteriler, enerji maliyetlerini daha etkili bir şekilde yönetebiliyor.

SİBER DAYANIKLILIĞIN GÜÇLENDİRİLMESİ Siber güvenlik tehditlerinin giderek daha karmaşık hale geldiği günümüzde PowerMax, müşteri verilerini koruma, saldırı yüzeyini azaltma ve siber saldırılardan hızlı bir şekilde kurtarma imkânı tanıyan yeni güvenlik özellikleriyle öne çıkıyor:

Siber Kurtarma Hizmetleri: Dell'in Profesyonel Hizmetleri kapsamında sunulan bu çözüm, güvenli bir PowerMax kasası ve granüler veri koruması sağlayarak siber saldırılara karşı etkili bir savunma sağlıyor.

YubiKey çok faktörlü kimlik doğrulama: Kullanıcı kimliğini doğrularken güvenliği artıran ve süreci basitleştiren güçlü bir güvenlik çözümü sunuyor.

ÜSTÜN PERFORMANS VE ÖLÇEKLENEBİLİRLİK PowerMax, mevcut ve gelecekteki ihtiyaçlara uygun olarak ölçeklenebilir performans standartlarını belirlemeye devam ediyor. PowerMax 8500 modeliyle yüzde 30'a kadar IOPS artışı sağlarken yeni 100Gb Ethernet I/O modülleri ile 3 kat, 64Gb Fibre Channel I/O modülleri ile 2 kat hız sunuluyor. Ayrıca Storage Direct Protection for PowerMax entegrasyonu, günlük 1PB'a kadar yedekleme



Günümüzün dijital dönüşüm çağında çoklu bulut çevikliği, işletmelere kaynak kullanımını en üst düzeye çıkarma, maliyetleri azaltma ve değişime hızlı uyum sağlama avantajı sunuyor.

ve 500TB'a kadar geri yükleme imkânı sağlıyor.

ÇOKLU BULUT ÇEVİKLİĞİ Günümüzün dijital dönüşüm çağında çoklu bulut çevikliği, işletmelere kaynak kullanımını en üst düzeye çıkarma, maliyetleri azaltma ve değişime hızlı uyum sağlama avantajı sunuyor. PowerMax'in yeni sürümü, çoklu bulut veri hareketliliğinde sorunsuz entegrasyonla işletmelerin bulut stratejilerini optimize etmelerine olanak tanıyor:

Sorunsuz veri hareketliliği: PowerMax, iş yüklerini APEX Block Sto-

rage'a taşıma ve geri alma sürecini kolaylaştırarak bulut veri yönetimini basit hale getiriyor.

Esnek bulut yedekleme ve geri yükleme: AWS, Azure, GCP ve Alibaba gibi büyük bulut sağlayıcılarıyla entegre olan APEX Protection Storage, kullanıcıların en uygun bulut sağlayıcısını seçme özgürlüğü sunuyor.

Dell APEX Abonelik Modeli: Yalnızca kullanılan kadar ödeme yapılmasını sağlayan bu model, kapasite izleme ve faturalandırma süreçlerini kolaylaştırıyor, ölçeklendirme ve öngörü sağlamada destek sunuyor.

MAINFRAME İNOVASYONU PowerMaxOS 10.2 sürümü ile IOPS performansında artış ve düşük gecikme süreleri sağlarken IBM System Recovery Boost desteğiyle mainframe iş yüklerinde siber saldırı algılama ve hızlı kurtarma imkânı tanıyor.

Dell Technologies'in yeni PowerMax özellikleri, işletmelerin güvenliği, verimlilik ve çeviklik ihtiyaçlarına yanıt vererek dijital dönüşüm yolculuklarına güç katıyor.

HEXAGON 25 YILLIK İŞ ORTAĞI SEAT S.A. İLE STRATEJİK İŞ BİRLİĞİ ANLAŞMASI İMZALADI

Sensör, yazılım ve otonom teknolojileri bir araya getiren dijital gerçeklik çözümlerinde dünya lideri Hexagon, otomotiv üreticisi SEAT S.A. ile 25 yıllık ortaklığını Manufacturing Intelligence bölümü aracılığıyla gerçekleştirdiği stratejik iş birliği anlaşması ile genişletti. Bu kapsamda SEAT S.A., daha fazla verimlilik ve daha az atık süreçlerini optimize etmek için Hexagon'un gelişmiş dijital ikiz üretim teknolojilerini kullanacak. Hexagon, 25 yıllık iş birliği boyunca uyguladığı kalite kontrol sistemleri ve üretim optimizasyonu yüksek kaliteli verilerini kullanarak SEAT S.A.'nın verimliliğini artırırken dijital dönüşümünü derinleştirecek.

SEAT S.A.'nın ölçüm ve kalite kontrol sistemlerini uzun yıllardır uygulayarak üretim sürecinde önemli bir rol oynayan dünya devi Hexagon, otomotiv üreticisi SEAT S.A. ile önemli bir iş birliğine imza attı. İmzalanan bu yeni stratejik iş birliğiyle Hexagon, SEAT S.A.'nın dijital dönüşümüne verimlilik odaklı yeni bir boyut getirecek. Hexagon, araç bileşenlerinin dijitalleştirilmesini, gelişmiş proses simülasyonunu, veri yönetimini ve tüm organizasyon için raporlamayı kapsayan stratejik iş birliği kapsamında SEAT S.A.'nın üretimini optimize edilmesini ve süreçlerindeki ayarlamalara ilişkin kararların gerçek zamanlı olarak alınmasını sağlayacak. Bu yönde belirlenen ortak proje ekibi; sonuçları öngörmek ve üretim verimliliğini artırmak için metroloji verilerini süreç simülasyonlarına uygulayan bir dijital ikiz entegre edecek. SEAT S.A. araç gövdesini ve bileşenlerini

dijitalleştirmek, verilerini yönetmek ve çalışanların verimliliğinin artırılmasına ve maliyetlerin düşürülmesinde yardımcı olacak raporlar ve analizler elde etmek için Hexagon'un yenilikçi sistemlerden yararlanacak.

3 TEMEL UNSUR ÜZERİNE KURULU İŞ BİRLİĞİ...

Hexagon ile SEAT S.A. arasında imzalanan stratejik iş birliği anlaşması, aracın üretilen parçalarının dijitalleştirilmesi, dijitalleştirilmiş bilgilerin yönetimi ve süreçlerin simülasyonu olmak üzere 3 temel unsur üzerine kurulu. Bu anlaşma SEAT S.A.'nın Hexagon'un gövde bileşenleri için denetim ve üretim süreçlerinde uyguladığı kalite denetimi ve 3D dijitalleştirme çözümlerine olan güveninin bir yansımaları oluşturuyor. Yeni anlaşma kapsamında Hexagon'un PRESTO sistemi, yüksek hızlı robotik denetim ile tüm gövdenin yüksek hassasi-

Josh Weiss:
"Üretimde çevikliği dönüştüren ve kaliteyi en başından itibaren kontrol altına alan yenilikçi dijital süreçleri uygulayarak SEAT S.A.'nın otomotiv endüstrisinin ön saflarında yer almasına destek olmaya kararlıyız."

yetli 3D lazer taramasını tamamen otomatik hale getirerek otomobilin her ayrıntısının gerçek zamanlı olarak ölçülmesini ve değerlendirilmesini sağlayacak.

"ÜRETİMDE ÇEVİKLİĞİ DÖNÜŞTÜREN YENİLİKÇİ DİJİTAL SÜREÇLERİ UYGULAYACAĞIZ"

Hexagon Manufacturing Intelligence Bölümü Başkanı Josh Weiss iş birliğine ilişkin şu değerlendirmede bulundu: "Üretimde çevikliği dönüştüren ve kaliteyi en başından itibaren kontrol altına alan yenilikçi dijital süreçleri uygulayarak SEAT S.A.'nın otomotiv endüstrisinin ön saflarında yer almasına destek olmaya kararlıyız. İş birliği ile SEAT S.A. otomatik kalite denetimi, bağlantılı kalite iş akışları ve sanal üretim gibi teknolojileri bir araya getirerek, zaman, malzeme israfı ve maliyetlerde önemli tasarruflar sağlayarak üretimin her aşamasını denetleyebilecek."

"ÜRETİM PERFORMANSINI İYİLEŞTİRECEĞİZ"

SEAT S.A. Kalite Direktörü Daniel Cortina ise "Üretim süreçlerimizin dijital dönüşümünü içeren daha akıllı, daha bağlantılı ve verimli üretime doğru emsali görülmemiş bir dönüşüm dönemindeyiz. Artık sadece

parçalarımızın kalitesiyle ilgili verileri daha hızlı ve daha doğru bir şekilde elde etmekle kalmayacak, aynı zamanda üretim performansını da iyileştirebileceğiz. Parçalarımızın kalitesiyle ilgili verileri daha hızlı ve daha doğru bir şekilde elde ederek üretim performansını da iyileştirebileceğiz."

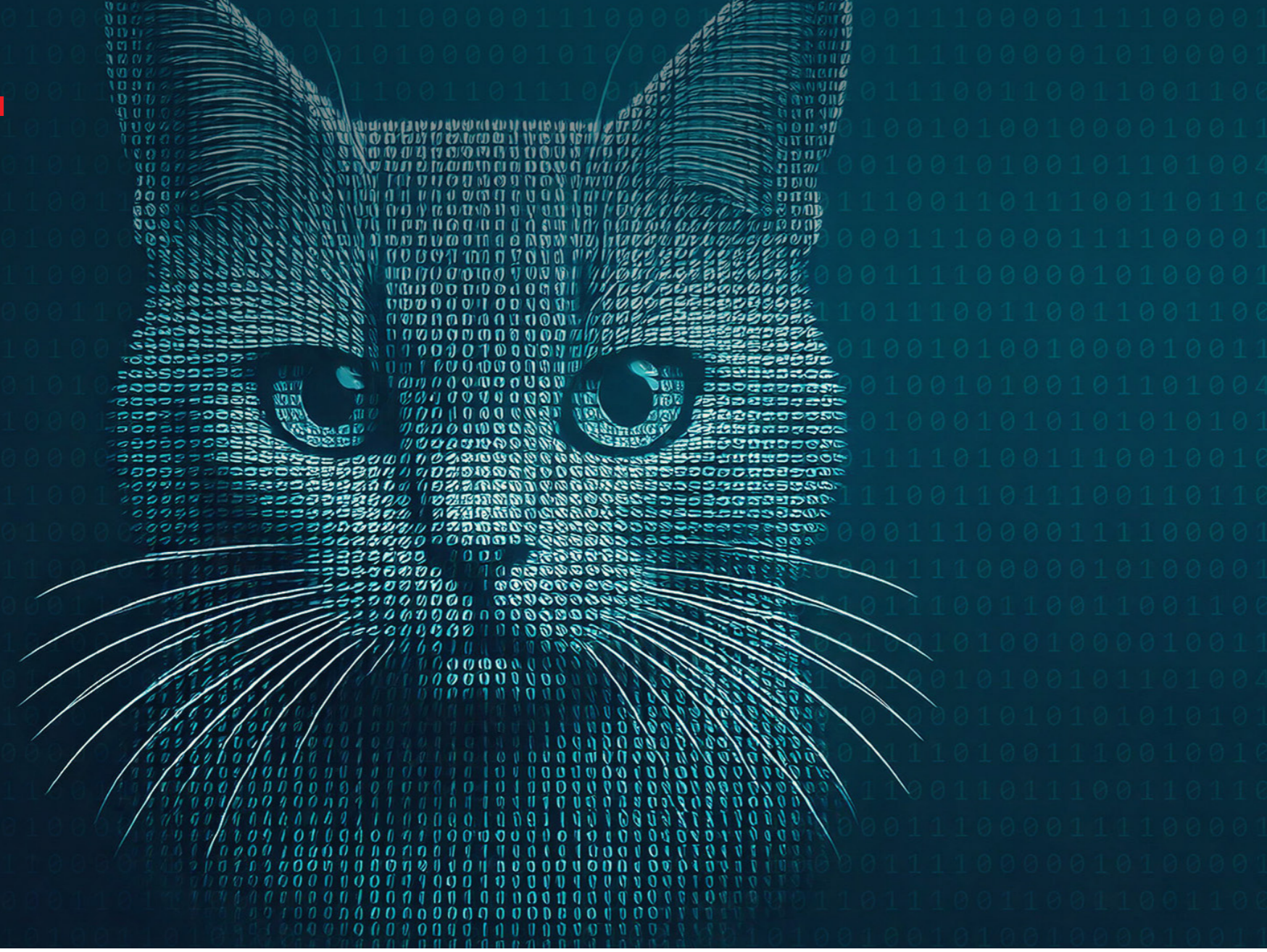
BİLİNÇLİ VE VERİMLİ KARAR ALINMASINI KOLAYLAŞTIRACAK

Anlaşmanın ikinci ayağı, Hexagon'un eMMA veri yönetimi, kalite planlama ve analitik platformunu kullanan dijitalleştirilmiş bilgilerin yönetimi olacak. Bu çözüm ile Hexagon diğer üçüncü taraf ölçüm sistemlerinden metroloji verilerini otomatik olarak yakalayacak ve standartlaştırılmış bir şekilde yönetecek. Dijitalleştirme sürecinde yakalanan tüm 3D ölçüm verilerinin merkezileştirilmesi, SEAT S.A.'nın üretim ve kalite yöneticileri tarafından parçaların durumunun izlenmesi ve montajın tüm aşamalarında kalitenin optimize edilmesine yardımcı olarak bilinçli ve verimli karar alınmasını kolaylaştıracak.

MALİYETLERİ DÜŞÜRECEK, MALZEME İSRAFINI AZALACAK

İş birliğinin önemli 3. Noktasını SEAT S.A.'nın kalite analistlerinin sorunları doğru bir şekilde tahmin etmesini, parça hizalama, montaj ve sonraki kaynak işlemleri gibi kritik araç üretim süreçlerini optimize etmesini sağlayan süreç simülasyonu oluşturacak. Hexagon'un simülasyon çözümleri sayesinde SEAT S.A., ürünün sanal bir prototipini kullanarak üretimi optimize edebilecek ve üretim ayarlarını yapabilecek. Seri üretim aşamasında kullanılacak üretim yöntemlerine ince ayar yapma sürecini hızlandırabilecek. Böylece Hexagon, maliyetleri önemli düzeyde düşürecek, malzeme israfında azalacak ve yeni araç modellerinin pazara sunulma süresinde iyileşme yaratacak.





ESET RESEARCH LINUX İÇİN İLK UEFI BOOTKIT'İNİ KEŞFETTİ

Siber güvenlik şirketi ESET, Linux sistemleri için tasarlanan ve yaratıcıları tarafından Bootkitty olarak adlandırılan ilk UEFI bootkit'ini keşfetti. Bu keşif UEFI önyükleme kitlerinin artık yalnızca Windows sistemleriyle sınırlı olmadığını ilk kanıtı olma özelliğini taşıyor.

LINUX KULLANICILARI HEDEFE

Unified Extensible Firmware Interface kelimesinin kısaltması olan UEFI, anakart kontrol yazılımı olarak biliniyor. UEFI işletim sistemi başlatılmadan önce, bilgisayar çalıştığında harekete geçen bir yazılım. Siber

suçlular UEFI kodunu değiştirirse bu kodu kurbanın sistemine kötü amaçlı yazılım göndermek için kullanılabilecekleri de mümkün oluyor. Bootkit ise sahibinin bilgisi olmadan bilgisayar üzerinde düşük düzeyde kontrol elde

etmek için tasarlanmış bir tür kötü amaçlı yazılım olarak tanımlanıyor.

Kasım 2024'te VirusTotal'a bootkit.efi adlı daha önce bilinmeyen bir uygulama yüklendikten sonra ESET Research yaptığı incelemede bunun bir UEFI uygulaması olduğunu keşfetti. Yapılan derinlemesine analizler sonrasında, yaratıcıları tarafından Bootkitty olarak adlandırılan bir UEFI önyükleme kiti olduğunu doğruladı; şaşırtıcı bir şekilde, Linux'u özellikle birkaç Ubuntu sürümünü hedef alan ilk UEFI önyükleme kitidir. Bootkit, bunun bir tehdit aktörünün çalışmasından çok bir kavram kanıtı olduğunu düşündüren birçok eser içeriyor.

“Bootkitty, bunun bir tehdit aktörünün çalışmasından çok bir kavram kanıtı olduğunu düşündüren birçok eser içeriyor. VirusTotal'daki mevcut sürüm, yalnızca birkaç Ubuntu sürümünü etkileyebildiği için şu anda Linux sistemlerinin çoğu için gerçek bir tehdit oluşturmaya da gelecekteki potansiyel tehditlere karşı hazırlıklı olmanın gerekliliğini vurguluyor.”

Bootkitty kendinden imzalı bir sertifika ile imzalanmış, bu nedenle varsayılan olarak UEFI güvenli önyüklemenin etkin olduğu sistemlerde çalışmaz. Ancak Bootkitty, bütünlük doğrulamasından sorumlu gerekli işlevleri bellekte yamadığı için UEFI güvenli önyükleme etkin olsun ya da olmasın Linux çekirdeğini sorunsuz bir şekilde önyüklemek üzere tasarlanmıştır. Bootkit, önyükleme yükleyicisinin yerini alabilen ve yürütülmeden önce çekirdeğe yama uygulayabilen gelişmiş bir rootkit'tir. Bootkitty, makinenin önyükleme sürecini ele geçirdiği ve işletim sistemi daha başlamadan kötü amaçlı yazılımı çalıştırdığı için saldırganın

etkilenen makine üzerinde tam kontrol sahibi olmasını sağlar.

Analiz sırasında ESET, Bootkitty ile aynı yazarlar tarafından geliştirilmiş olabileceğini düşündüren işaretle birlikte ESET'in BCDropper olarak adlandırdığı muhtemelen ilişkili imzasız bir çekirdek modülü keşfetti. Analiz sırasında bilinmeyen başka bir çekirdek modülünü yüklemekten sorumlu bir ELF ikili dosyası dağıtıyor.

Bootkitty'yi analiz eden ESET araştırmacısı Martin Smolár şu açıklamayı yaptı : “Bootkitty, bunun bir tehdit aktörünün çalışmasından çok bir kavram kanıtı olduğunu düşündüren birçok eser içeriyor. VirusTotal'daki mevcut sürüm, yalnızca birkaç Ubuntu sürümünü etkileyebildiği için şu anda Linux sistemlerinin çoğu için gerçek bir tehdit oluşturmaya da gelecekteki potansiyel tehditlere karşı hazırlıklı olmanın gerekliliğini vurguluyor. Linux sistemlerinizi bu tür tehditlere karşı güvende tutmak için UEFI güvenli önyüklemenin etkin olduğundan, sistem yazılımınızın, güvenlik yazılımınızın ve işletim sisteminizin güncel olduğundan ve UEFI iptal listenizin de güncel olduğundan emin olun.”

Bootkitty, makinenin önyükleme sürecini ele geçirdiği ve işletim sistemi daha başlamadan kötü amaçlı yazılımı çalıştırdığı için saldırganın etkilenen makine üzerinde tam kontrol sahibi olmasını sağlar.

METAL DÜNYASI DERGİSİ
Yıllık / 12 Sayı

KALIP DÜNYASI DERGİSİ
Yıllık / 6 Sayı

CADCAMCAE DÜNYASI E-DERGİSİ
Yıllık / 4 Sayı



2.000₺



2.000₺



500₺

ABONE FORMU / SUBSCRIPTION FORM

Abone Bilgileri / Subscriber Informations	
Firma / Company Name:	
Ad Soyad / Name Surname:	
Title / Mr. / Mrs. (tick as applicable)	
Departman / Department:	
Adres / Adress:	
İlçe / County:	
İl / City:	Posta Kodu / Post Code:
Tel:	
Fax:	
e-mail:	
V. Dairesi / V. No:	
<input type="checkbox"/> Banka havalesi ile yatırdım Paid with bank transfer	<input type="checkbox"/> Elden yatırdım Direct Payment
Abonelik Başlangıç:/...../..... Subscription Beginning Date:/...../.....	Abonelik Bitiş:/...../..... Subscription Ending Date:/...../.....

BANKA HESAP NUMARALARI - Bank Account Numbers

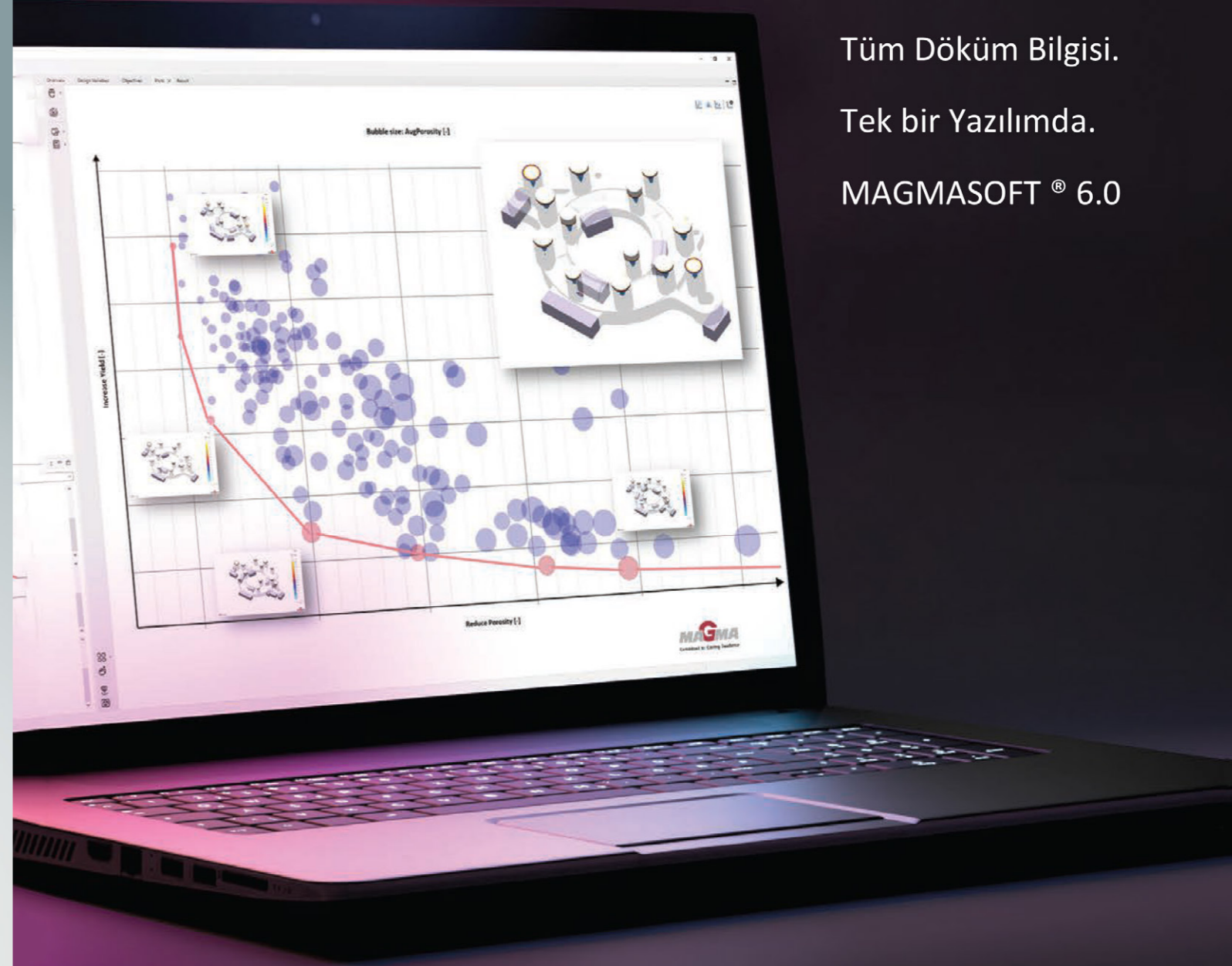
İş Bankası
1135 Balmumcu Şubesi
Hesap No: 401414
IBAN: TR81000640000011350401414

Akbank
420 Esentepe Şubesi
Hesap No: 37341
IBAN: TR700004600420888000037341

EURO ACCOUNT PRESTIJ YAYINCILIK BAS. HİZ. SAN. TİC. LTD. ŞTİ.
TÜRKİYE İŞ BANKASI - BALMUMCU BRANCH
BICS/SWIFTCODE: 1135 ISBKTRISXXX
IBAN (RATING NUMBER): TR230006400000211353416049
ACCOUNT NO: 3416049

MUTLU YILLAR DİLERİZ

Tüm Döküm Bilgisi.
Tek bir Yazılımda.
MAGMASOFT® 6.0



LOW / CODE

FLOW DM

Yüksek boyutlardaki data süreçlerinizi
ister bulutta ister sunucularınızda
yönetin

